

# Uso e manutenzione

## Linee guida operative AS1050R



Scollegare il caricabatteria e riporre il cavo.



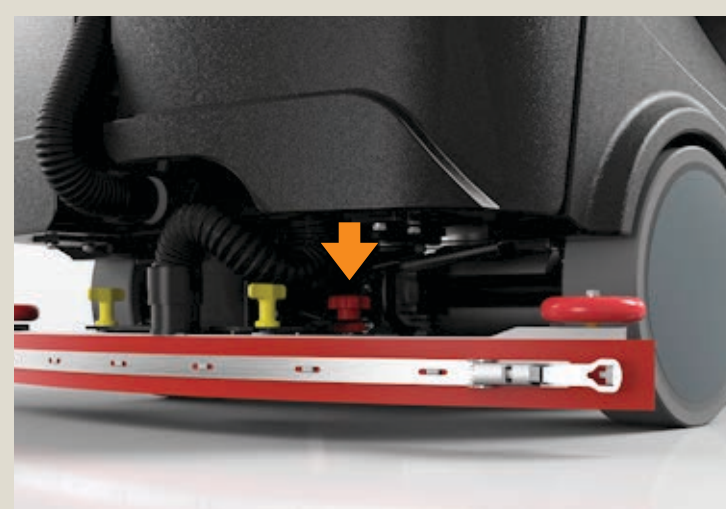
Riempire il serbatoio della soluzione con acqua pulita e aggiungere un detergente poco schiumogeno a seconda delle necessità. La temperatura dell'acqua non deve superare i 40 °C.



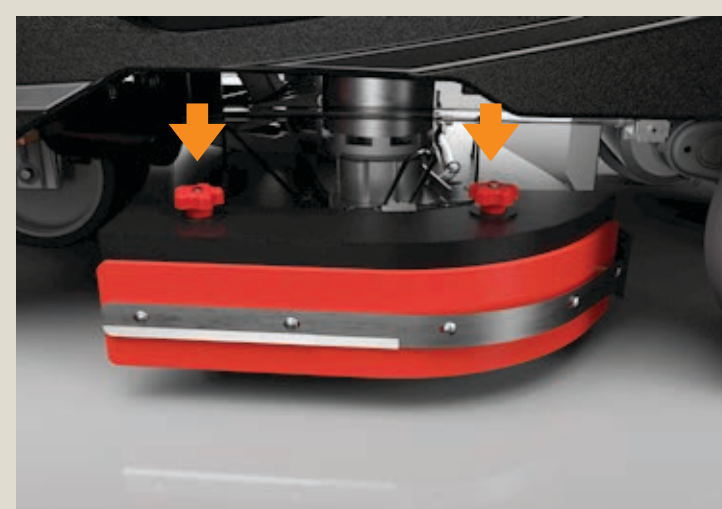
L'indicatore del livello della soluzione è al lato del serbatoio e mostra il livello corrente. Se il serbatoio della soluzione è vuoto o il serbatoio di recupero è pieno, sul display verrà visualizzato un indicatore con un avviso acustico.



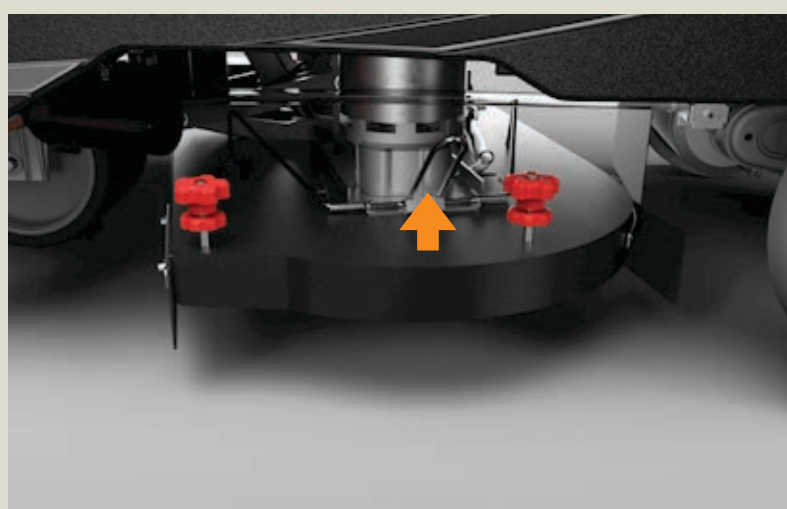
Installare il tergipavimento e fissarlo usando i due pomelli.



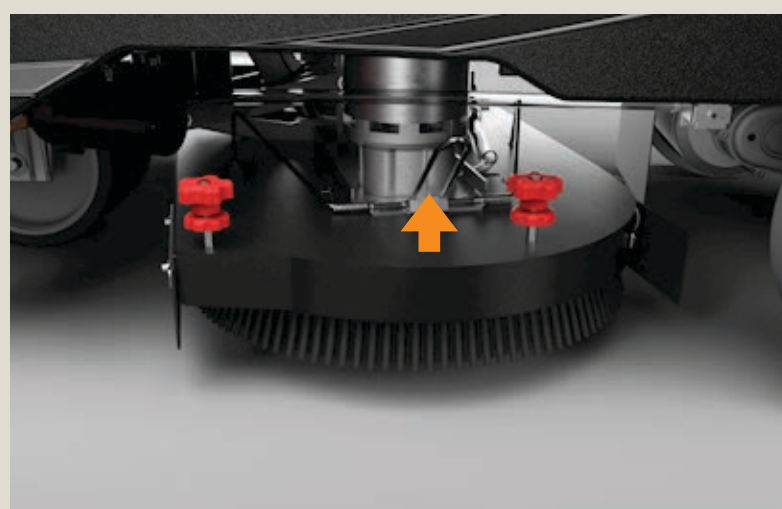
Regolare l'angolo del tergipavimento e la pressione della lama per un'aspirazione ottimale dell'acqua, agendo sulla rotella di regolazione presente sul supporto.



Allentare i due pomelli per rimuovere il paraspruzzi laterale.



Per installare il porta spazzola/disco, sollevare la maniglia metallica e far scorrere il porta spazzola/disco fino al suo arresto contro i perni nella posizione corretta, quindi rilasciare la maniglia. Rimettere il paraspruzzi al suo posto.



Ruotare il tasto principale per accendere e premere il pulsante per installare la spazzola automaticamente. La testata si abbasserà e le spazzole ruoteranno lentamente per fissarsi.



Premere il pulsante One Touch per attivare tutte le funzioni.



Regola la velocità massima con il quadrante di regolazione della velocità.



Usa i pulsanti per modificare le impostazioni di pulizia dal pannello di controllo.



Durante il lavoro di pulizia, è possibile regolare il flusso della soluzione, la pressione della spazzola, attivare la Modalità Eco o Silent dal pannello di controllo.



# Manutenzione

## Linee guida operative AS1050R



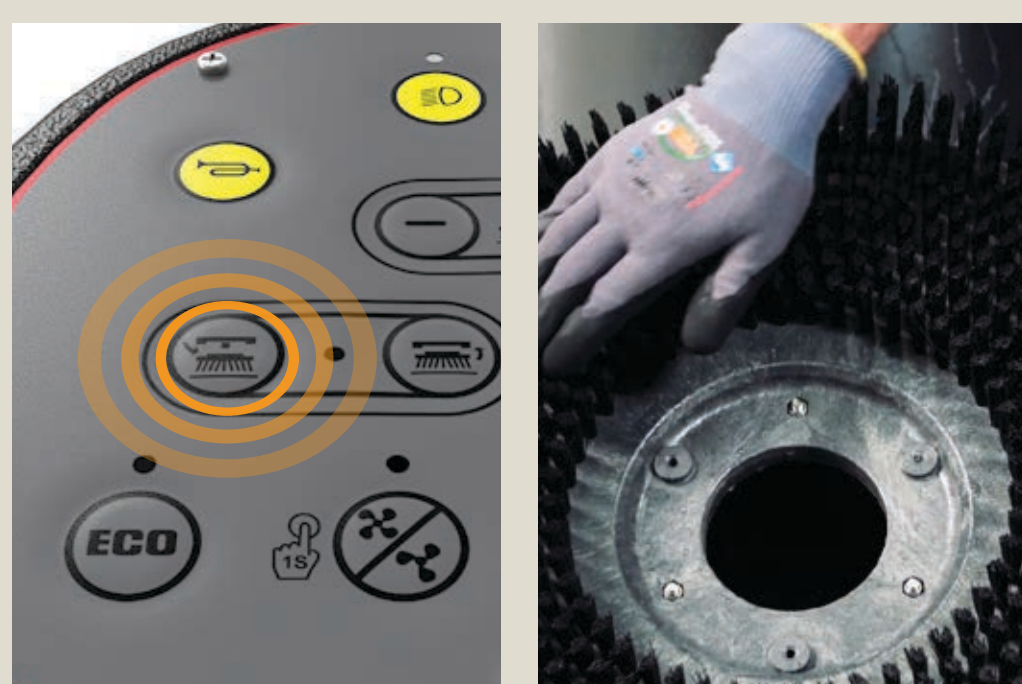
Spegnere la macchina usando la chiave.



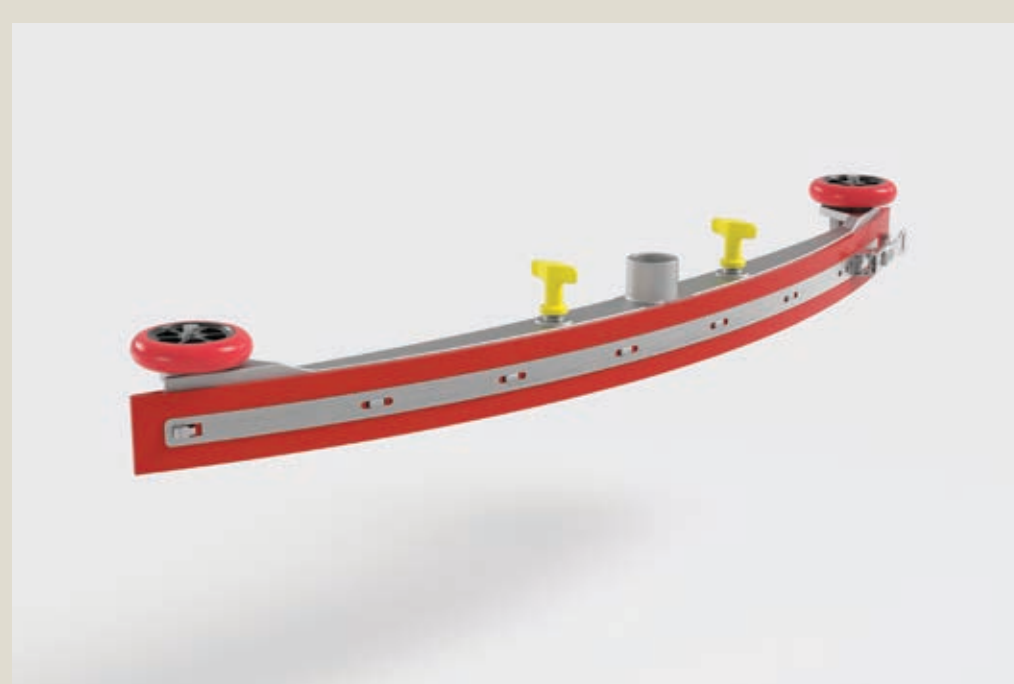
Svuotare il serbatoio con il tubo flessibile sul retro. Svuotare e pulire il contenitore raccolta detriti nel serbatoio; lavare e pulire il serbatoio di recupero.



Svuotare il serbatoio soluzione. Controllare e pulire il filtro (ogni settimana)



Con la chiave girata su on, premere il pulsante di sgancio delle spazzole per togliere i porta spazzole/dischi per l'ispezione e la pulizia.



Smontare il tergilavaggio, controllare lo stato di usura delle lame.



Appendere il tergilavaggio alla macchina per farlo asciugare.



Parcheggiare la macchina lasciando il serbatoio di recupero aperto.



Collegare il caricabatteria alla presa apposita della macchina e accenderlo.

Rivenditore locale \_\_\_\_\_

AL NOLEGGIO S.R.L.

Numero di telefono: \_\_\_\_\_

Tel. +39 0422 1834001  
WhatsApp +39 392 9803605

SN: \_\_\_\_\_

