

Manuale d'uso del DALMAC

(Questo documento dev'essere conservato
per consultazioni successive)

Denominazione: DALMAC, STAGGIA piallatore

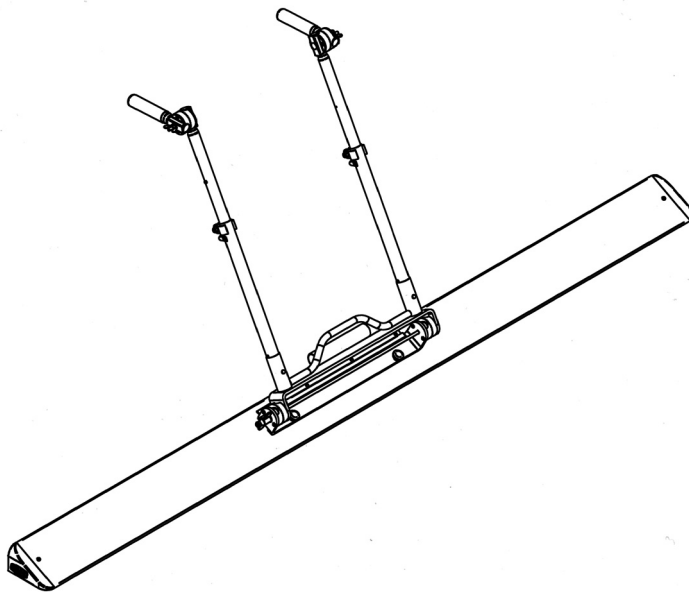
Destinazione: Solai grezzi a base di calcestruzzo CLS
(con o senza coadiuvanti)

Caratteristiche tecniche:

Lunghezza: 2,50 m

Peso degli elementi: Base: 4,8 kg

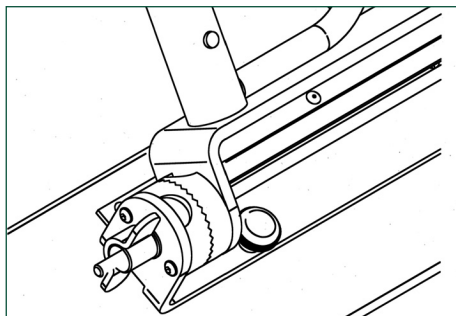
Regolo 2,50 m: 6,1 kg



Applicazione:

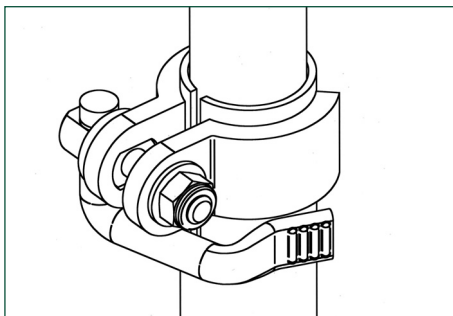
1. Distribuire con il rastrello, in modo omogeneo, il calcestruzzo scaricato dalla betoniera.
2. Utilizzare i riferimenti standard: guide metalliche, bande o inserti di calcestruzzo a livello.
3. Togliere i bracci dalle loro custodie e inserirli sulla base della staggia.

Regolazione della posizione di lavoro:



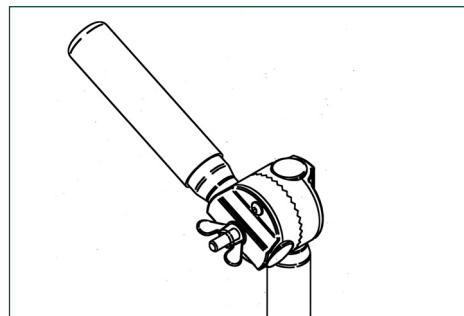
• Per l'inclinazione:

1. Allentare la vite sul lato della base
2. Porre la base supporto dei manici (bracci) all'inclinazione desiderata
3. Stringere la vite sul lato della base



• Per l'altezza dei manici (bracci):

1. Aprire gli eccentrici
2. Porre i manici (bracci) all'inclinazione desiderata
3. Chiudere gli eccentrici



• Per l'orientamento delle impugnature:

1. Allentare le viti a farfalla
2. Orientare le impugnature nella posizione desiderata
3. Stringere le viti a farfalla

Azione: Tirare la staggia sui riferimenti, picchiettando leggermente durante la trazione.

Manutenzione: Come tutti i materiali a contatto con il calcestruzzo, spazzolare e sciacquare all'acqua dopo l'uso.

→ Ogni prodotto è identificato con un codice indicante il luogo, il mese e l'anno di fabbricazione.

ACCESSORIO

Denominazione: Accessorio staggia

Destinazione: per cantieri, in luoghi ove lo spazio è esiguo.

Peso dell'elemento: 3,9 kg

Lunghezza: 1,50 m

Applicazione:

- Allentare le due viti a pomello sulla parte superiore della base.
- Rimuovere la staggia e sostituirla con l'altra.
- Porre la staggia e bloccarla sull'angolare posteriore seguendo i riferimenti.
- Stringere le due viti a pomello.

